



# Spécifications techniques



**Bakker  
Elkhuisen**

Bras support d'écran Filex Galaxy

# Principales caractéristiques



Blocage de rotation 90°



Le ressort à gaz des bras support d'écran Filex Galaxy peut supporter un poids de 2 à 12 kg



Gestion des câbles intégrée



Facile à régler en hauteur et en profondeur



La gamme Filex Galaxy est brevetée



La tête VESA à connection rapide se fixe au moniteur à l'aide de vis sans outils supplémentaires



Convient pour plusieurs moniteurs



Facile à installer grâce au système de fixation rapide VESA, il permet d'adapter différents moniteurs.



100% recyclable et fabriqué à partir de 98,8% de matériaux durables



Garantie 3 ans sans enregistrement, Garantie à vie avec enregistrement sur toute la gamme, sauf élément avec vérin à gaz: 5 ans

# Eléments modulaires



# Vue d'ensemble des pinces

## 1. Filex Galaxy Desk Clamp

Grâce à la pince standard Filex Galaxy Desk, vous fixez le bras support d'écran sur le bureau de façon nette et ordonnée. Cette pince, solide et économique, peut être utilisée de manière modulaire.



## 2. Filex Galaxy Clamp incl. desk feed through

Avec cette pince, le bras support d'écran Filex Galaxy peut être monté sur ou au travers du bureau. La pince est dotée d'un passe-câble intégré. Cette pince peut être utilisée directement avec tous les pièces de bras Filex mais ne peut pas recevoir un second bras.



## 3. Filex Galaxy Desk feed

Le système de montage Filex Galaxy par perçage et/ou obturateur de plateau assure une fixation nette et stable à tout endroit du bureau. C'est le système idéal si vous ne pouvez pas utiliser une pince de bureau. Les architectes trouvent que c'est une bonne solution.



## 4. Filex Galaxy clamp topdown including feedthrough

La conception unique de cette pince à vissage par le dessus permet un montage facile, rapide et ergonomique. La technique astucieuse de serrage permet de monter la pince top-down sur presque tout type de bureau, y compris les plateaux coulissants. Vous pouvez facilement faire glisser la pince à l'endroit où vous le souhaitez.





## 5. Filex Galaxy Desk clamp topdown incl. feedthrough + Filex Galaxy Adapter for leaf clamp topdown

L'adaptateur est un complément à la pince top-down qui permet de placer un bras directement sur la pince, sans utiliser de poteau. Il ne peut être utilisé qu'en combinaison avec une pince Filex Galaxy Desk topdown ou avec l'embase Filex Galaxy Desk through mount.



## 6. Filex Galaxy Clamp sliding desk

Cette pince de bureau Filex est spécialement conçue pour les bureaux à plateau coulissant et les plateaux avec un chant biseauté. Vous pouvez toutefois aussi l'utiliser avec les bureaux standard ou les bureaux disposant de peu d'espace derrière. Toujours à utiliser en combinaison avec une colonne ! La pince est compatible pour l'utilisation avec un écran de séparation.



## 7. Filex Galaxy Universal toolbar / wall clamp

La pince universelle Filex Galaxy pour portique convient aussi au montage mural. elle peut être placée directement sur le rail (portique) grâce à l'ingénieuse fonction de serrage.



# 1. Filex Galaxy Desk Clamp

Grâce à la pince standard Filex Galaxy Desk, vous fixez le bras support d'écran sur le bureau de façon nette et ordonnée. Cette pince, solide et économique, peut être utilisée de manière modulaire.



**BNEFG809450** - Blanc

**BNEFG809451** - Aluminium

**BNEFG809452** - Noir



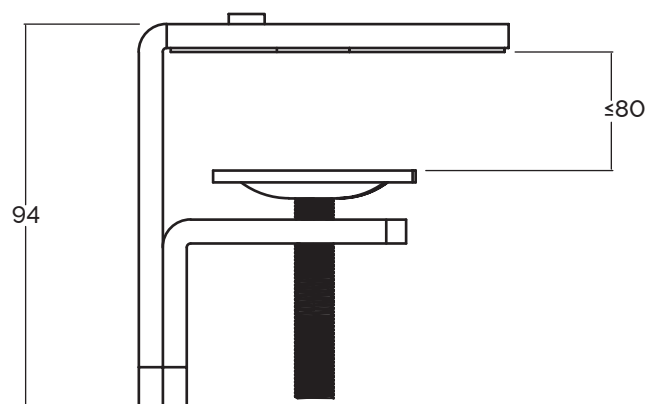
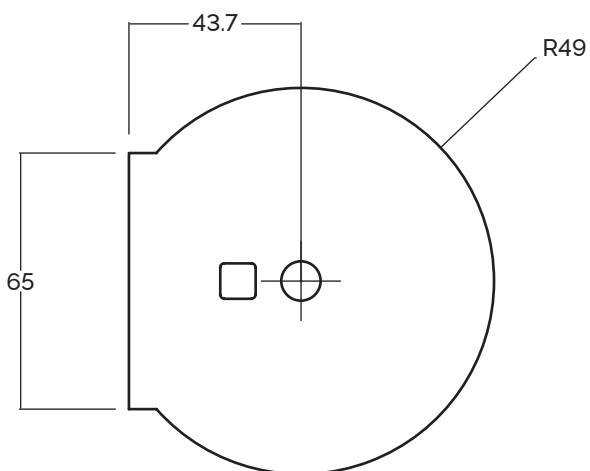
**Epaisseur de serrage**

80mm



**Vissage par**

vis Allen



Les dimensions sont exprimées en mm

## 2. Filex Galaxy Clamp incl. desk feed through

Avec cette pince, le bras support d'écran Filex Galaxy peut être monté sur ou au travers du bureau. La pince est dotée d'un passe-câble intégré. Cette pince peut être utilisée directement avec tous les pièces de bras Filex mais ne peut pas recevoir un second bras.



**BNEFG809453** - Blanc

**BNEFG809454** - Aluminium

**BNEFG809455** - Noir



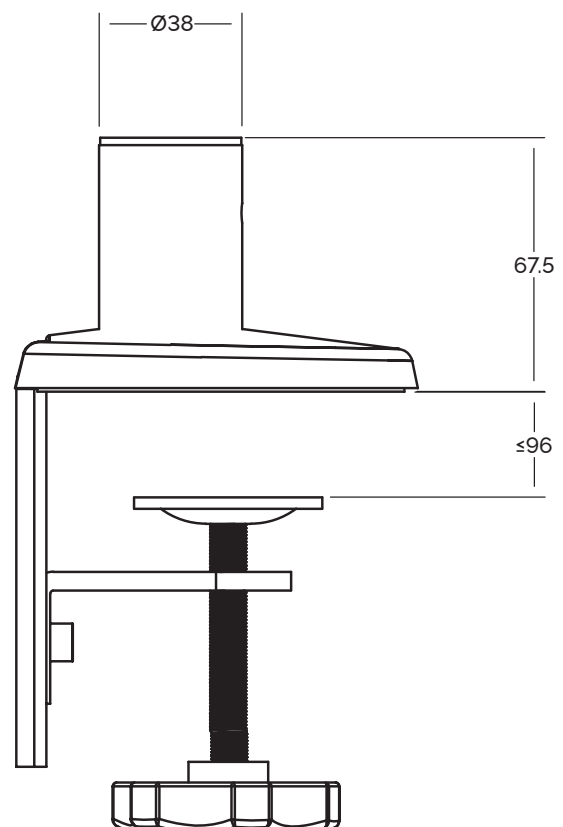
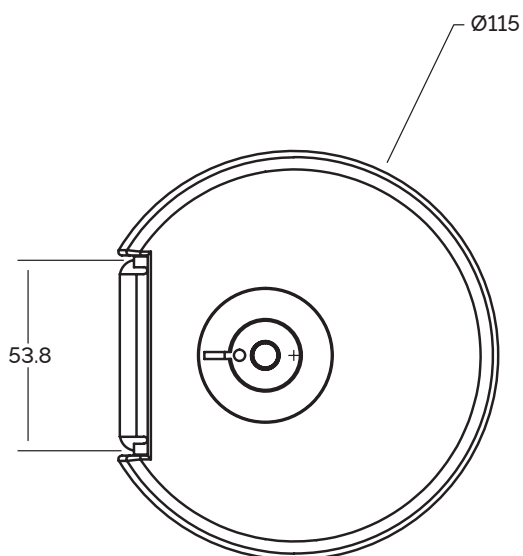
**Epaisseur de serrage**

96mm



**Vissage par**

Bouton molleté



Les dimensions sont exprimées en mm

### 3. Filex Galaxy Desk feed

Le système de montage Filex Galaxy par perçage de plateau assure une fixation nette et stable à tout endroit du bureau. C'est le système idéal si vous ne pouvez pas utiliser une pince de bureau. Les architectes trouvent que c'est une bonne solution.



**BNEFG809460** - Blanc

**BNEFG809461** - Aluminium

**BNEFG809462** - Noir



**Epaisseur de serrage**

10 - 60 mm



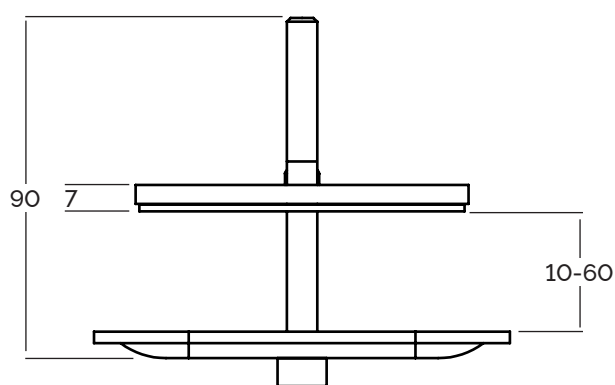
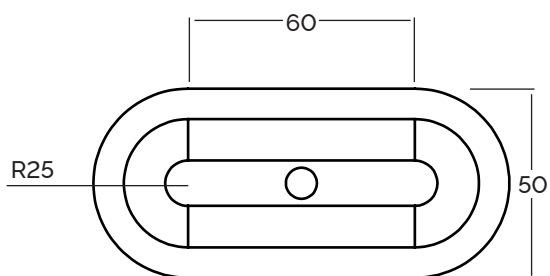
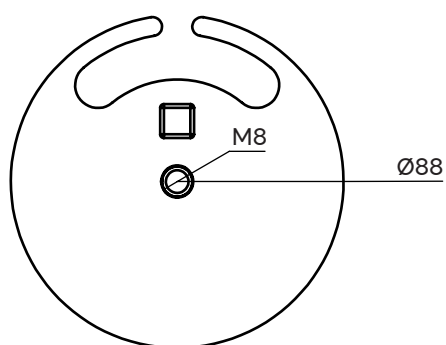
**Vissage par**

vis Allen



**Diamètre de passage**

min. 8. à 62 mm (vis Ø M8)



Les dimensions sont exprimées en mm

## 4. Filex Galaxy clamp topdown including feedthrough

La conception unique de cette pince à vissage par le dessus permet un montage facile, rapide et ergonomique. La technique astucieuse de serrage permet de monter la pince top-down sur presque tout type de bureau. Vous pouvez facilement faire glisser la pince à l'endroit où vous le souhaitez.



**BNEFG809520** - Blanc

**BNEFG809521** - Aluminium

**BNEFG809522** - Noir



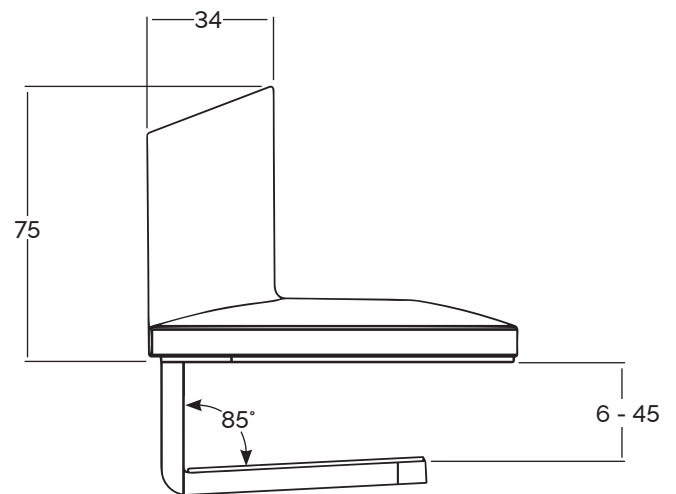
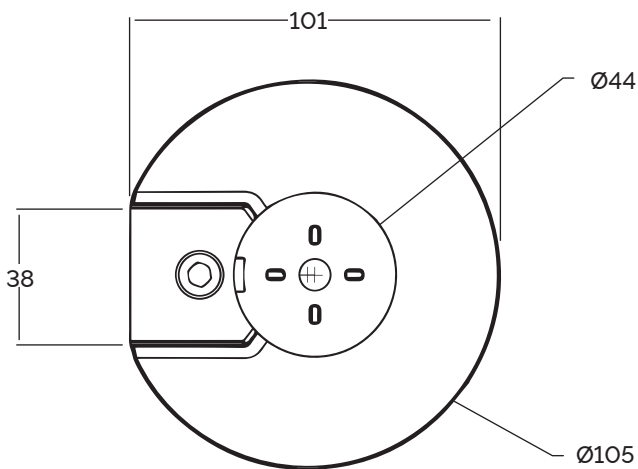
**Epaisseur de serrage**

6 - 45 mm



**Vissage par**

vis Allen sur le dessus



Les dimensions sont exprimées en mm



## 5. Filex Galaxy Adapter for leaf clamp topdown

L'adaptateur est un complément à la pince top-down qui permet de placer un bras directement sur la pince, sans utiliser de poteau. Il ne peut être utilisé qu'en combinaison avec une pince Filex Galaxy Desk topdown ou avec l'embase Filex Galaxy Desk through mount.



### Adapter

BNEFG809523 - Blanc

BNEFG809524 - Aluminium

BNEFG809525 - Noir



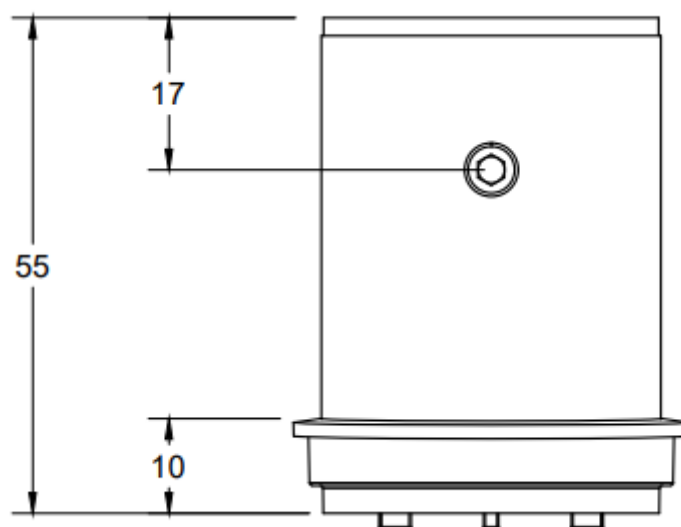
### Epaisseur de serrage

6 - 45 mm



### Vissage par

vis Allen sur le dessus



Les dimensions sont exprimées en mm

## 6. Filex Galaxy Clamp sliding desk

Cette pince de bureau Filex est spécialement conçue pour les bureaux à plateau coulissant et les plateaux avec un chant biseauté. Vous pouvez toutefois aussi l'utiliser avec les bureaux standard ou les bureaux disposant de peu d'espace derrière. Toujours à utiliser en combinaison avec une colonne ! Egalement adéquate en combinaison avec cloison.



**BNEFG809456** - Noir

**BNEFG809457** - Aluminium

**BNEFG809458** - Blanc



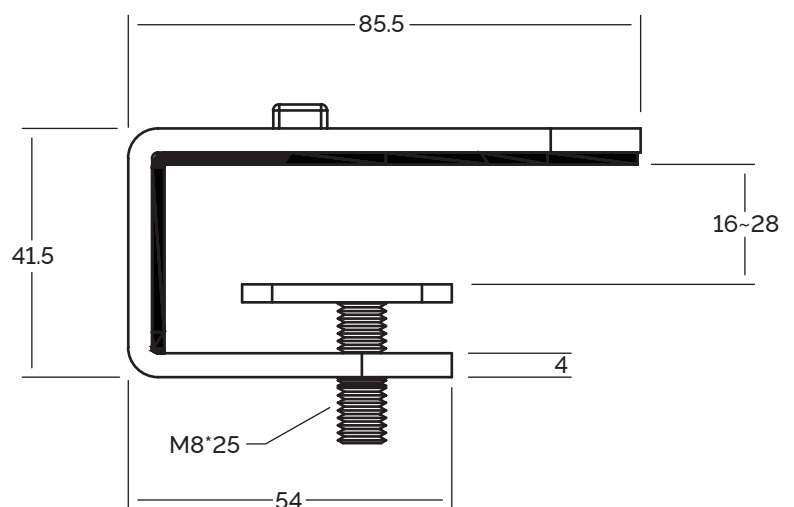
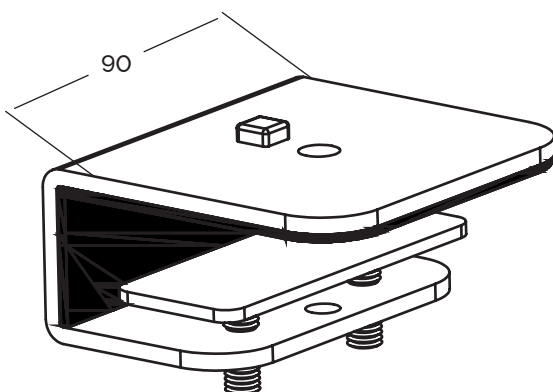
**Epaisseur de serrage**

16 - 28 mm



**Vissage par**

2 vis Allen



Les dimensions sont exprimées en mm

## 7. Filex Galaxy Universal toolbar / wall clamp

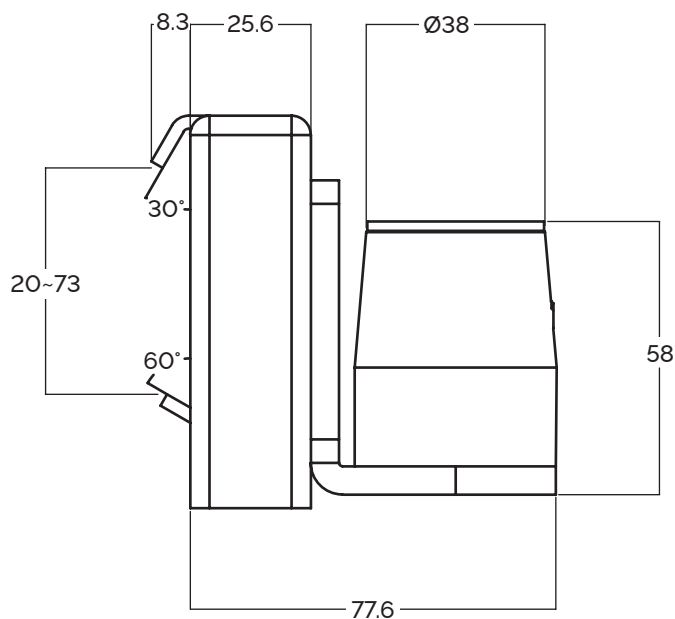
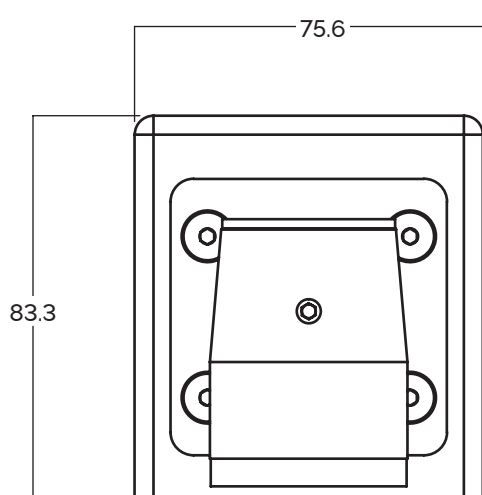
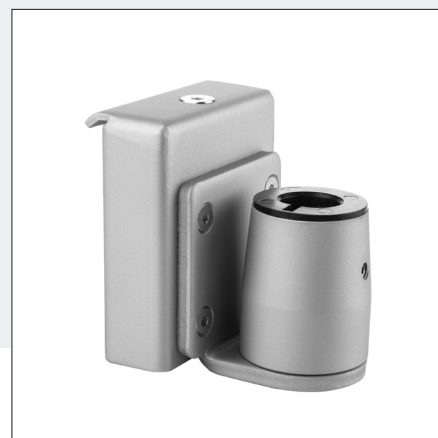
La pince universelle Filex Galaxy pour portique convient aussi au montage mural. Elle peut être placée directement sur le rail (portique) grâce à l'ingénieuse fonction de serrage. Pour le montage mural, démontez et n'utilisez que la partie support.

**BNEFG809499** - Aluminium

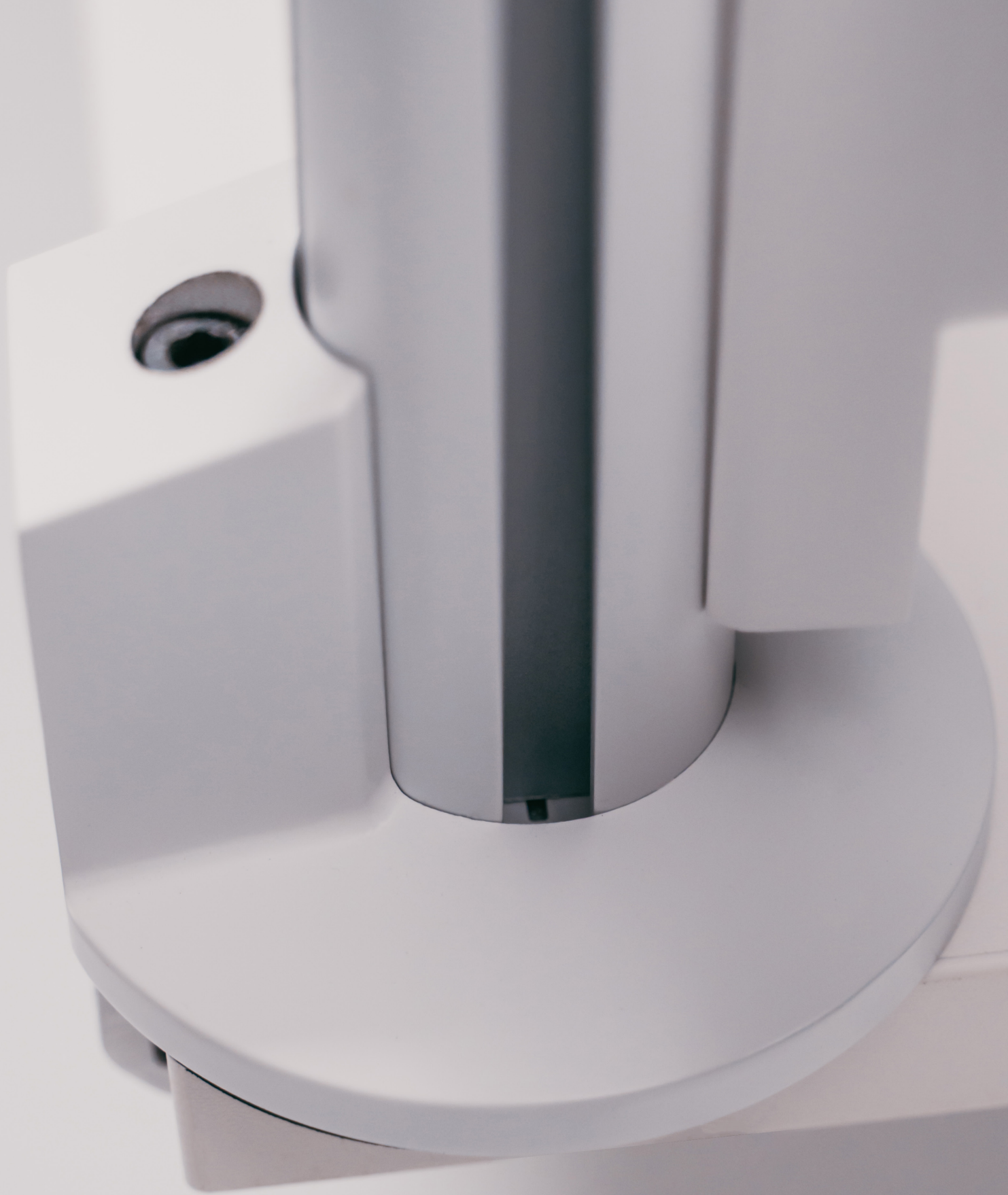


**BNEFG809504** - Blanc

**BNEFG809505** - Noir



Les dimensions sont exprimées en mm



# Vue d'ensemble des poteaux

## 8. Filex Galaxy Toolbar 120 et 150 cm

En équipant cette barre d'outils d'un poteau Filex Galaxy à gauche et à droite, vous pouvez réaliser toutes les installations souhaitées et ainsi disposer d'une solution unique et professionnelle pour votre lieu de travail. Cette solution est adaptée pour la consultation de plusieurs écrans alignés. Convient pour des postes d'une longueur à partir de 140 cm..

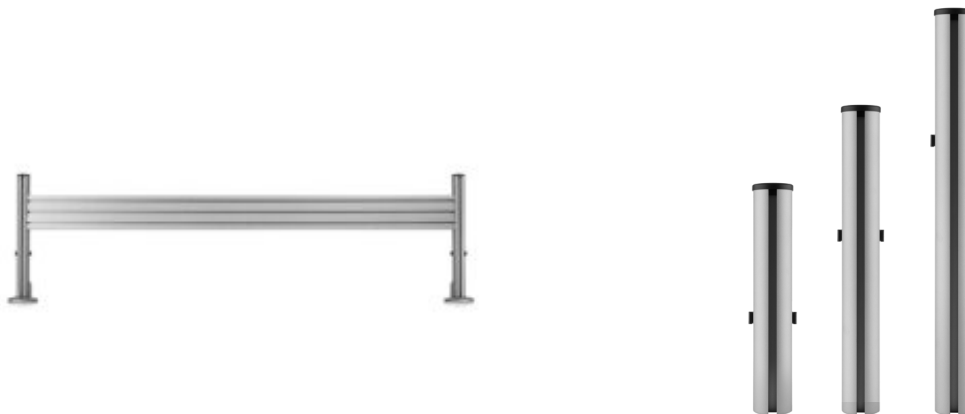
## 9. Filex Galaxy Posts

Les poteaux sont équipés de quatre gouttières qui couvrent toute leur hauteur. Ces fentes sont prévues pour accueillir le connecteur réglable en hauteur en continu qui servira au montage du moniteur, du support de l'unité centrale de type "mini CPU", du support pour l'ordinateur portable, etc. Le poteau est équipé d'un obturateur sur le dessus et d'un anneau de passage des câbles à l'arrière qui assurera la gestion de l'électrification.

22 cm

45 cm

70 cm





## 8. Filex Galaxy Toolbar 120 cm et 150 cm

En équipant cette barre d'outils d'un poteau Filex Galaxy à gauche et à droite, vous pouvez réaliser toutes les installations souhaitées et ainsi disposer d'une solution unique et professionnelle pour votre lieu de travail (permettant d'aligner plusieurs écrans).



**120 cm** (pour bureau à partir de 140 cm)

**BNEFG809536** - Blanc

**BNEFG809537** - Aluminium

**BNEFG809538** - Noir

**150 cm** (pour bureau à partir de 180 cm)

**BNEFG809506** - Blanc

**BNEFG809507** - Aluminium

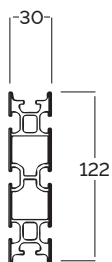
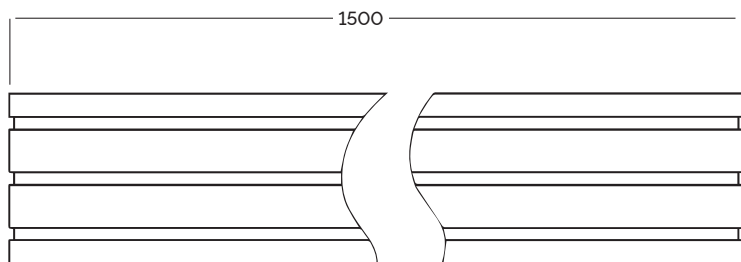
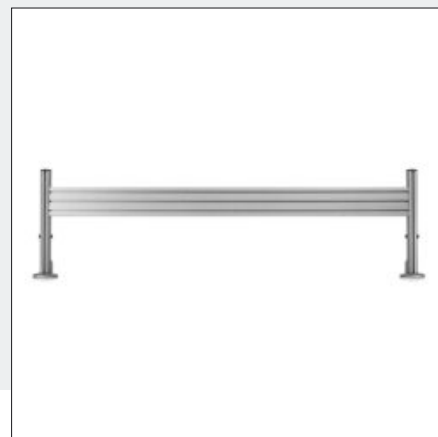
**BNEFG809508** - Noir



**Montage** : (A commander séparément)

2x Filex Galaxy Post +

Filex Galaxy Universal toolbar/ wall clamp pour rail



## 9. Filex Galaxy Post 22cm

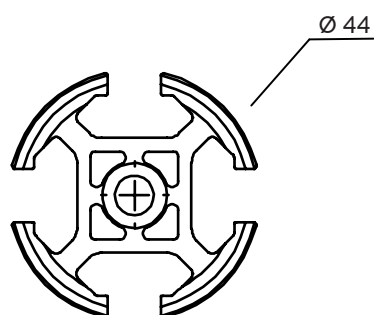
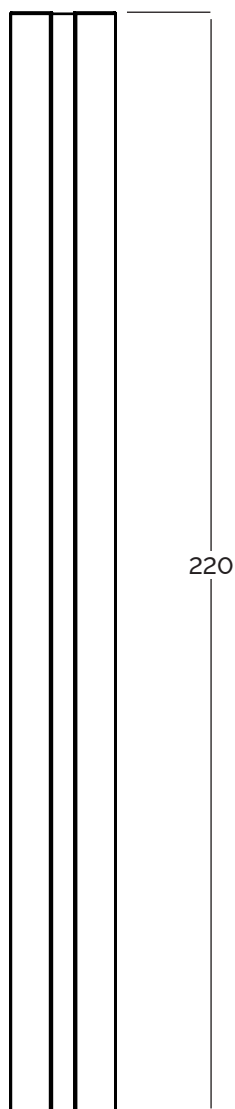
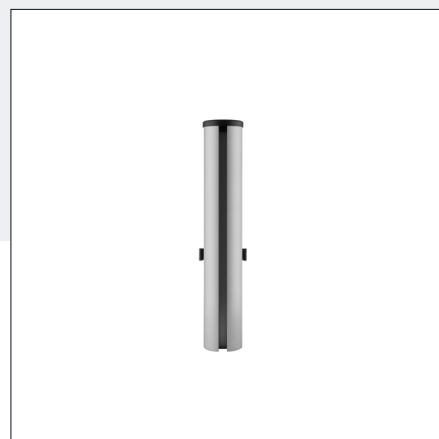
Les poteaux sont équipés de quatre gouttières qui couvrent toute leur hauteur. Ces fentes sont prévues pour accueillir le connecteur réglable en hauteur en continu qui servira au montage du moniteur, du support de l'unité centrale de type "mini CPU", du support pour l'ordinateur portable, etc. Le poteau est équipé un capuchon sur le dessus et d'un anneau de passage des câbles à l'arrière qui assurera la gestion de l'électrification..



**BNEFG809443** - Blanc

**BNEFG809444** - Aluminium

**BNEFG809445** - Noir



Les dimensions sont exprimées en mm

## 10. Filex Galaxy Post 45cm

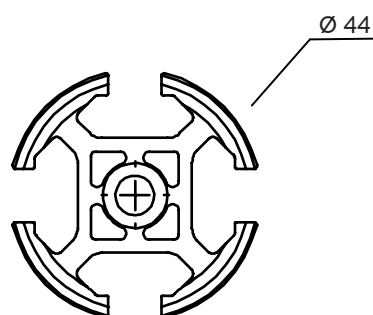
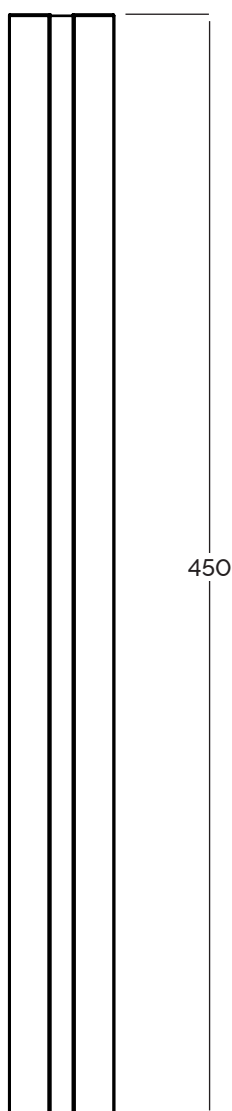
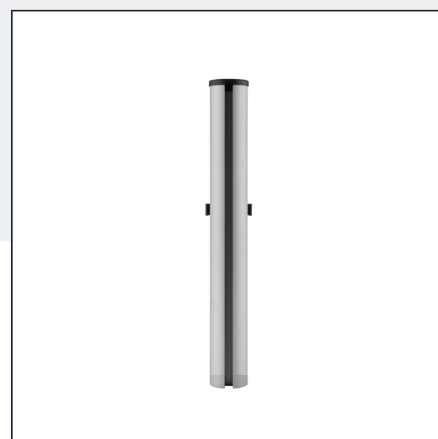
Les poteaux sont équipés de quatre gouttières qui couvrent toute leur hauteur. Ces fentes sont prévues pour accueillir le connecteur réglable en hauteur en continu qui servira au montage du moniteur, du support de l'unité centrale de type "mini CPU", du support pour l'ordinateur portable, etc. Le poteau est équipé un capuchon sur le dessus et d'un anneau de passage des câbles à l'arrière qui assurera la gestion de l'électrification.



**BNEFG809440** - Blanc

**BNEFG809441** - Aluminium

**BNEFG809442** - Noir



Les dimensions sont exprimées en mm

## 11. Filex Galaxy Post 70cm

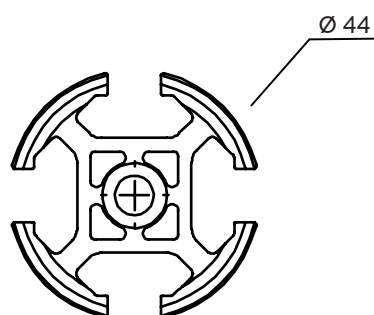
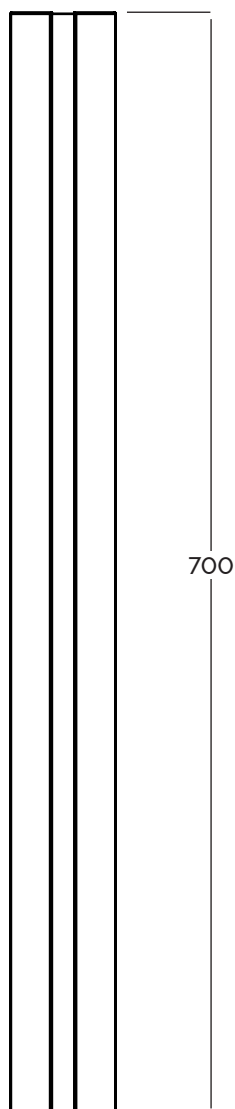
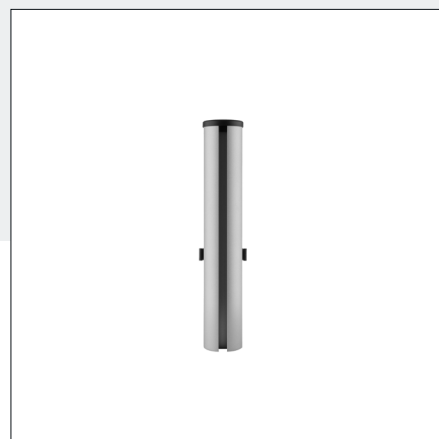
Les poteaux sont équipés de quatre gouttières qui couvrent toute leur hauteur. Ces fentes sont prévues pour accueillir le connecteur réglable en hauteur en continu qui servira au montage du moniteur, du support de l'unité centrale de type "mini CPU", du support pour l'ordinateur portable, etc. Le poteau est équipé d'un capuchon sur le dessus et d'un anneau de passage des câbles à l'arrière qui assurera la gestion de l'électrification..



**BNEFG809483** - Blanc

**BNEFG809484** - Aluminium

**BNEFG809485** - Noir



Les dimensions sont exprimées en mm





# Vue d'ensemble des bras

## 12. Filex Galaxy Straight arm\*

Le bras droit Filex Galaxy est une pièce d'extension statique. Il peut être placé sur le connecteur (fixé au poteau) mais peut aussi être assemblé à n'importe quel autre bras (statique ou dynamique) ou même directement sur de la tête VESA placée sur votre écran. La section du bras détermine le réglage de la hauteur et de la profondeur de l'écran. Il peut également recevoir divers accessoires tels que le support pour ordinateur portable. Ce bras est une solution idéale pour un poste de travail fixe.

## 13. Filex Galaxy Slanted arm\*

Ce bras incliné Filex Galaxy, d'un prix abordable, est une extension statique qui peut être placée sur le connecteur en tant que premier bras. Ensuite, il peut être étendu avec n'importe quel bras (statique ou dynamique) ou même directement sur de la tête VESA placée sur votre écran. La section du bras détermine le réglage de la hauteur et de la profondeur de l'écran. Il peut également recevoir divers accessoires tels que le support pour ordinateur portable. Ce bras est la solution idéale pour créer de la hauteur. Cette section de bras n'est jamais utilisée individuellement sans pièces supplémentaires. Ce bras est, par exemple, une solution idéale pour un poste de travail fixe.

## 14. Filex Galaxy Dynamic arm Slanted\*

Le bras Filex Galaxy Dynamic incliné est équipé d'un vérin à gaz qui permet un réglage dynamique optimal de la hauteur de l'écran. Le bras dynamique incliné est une extension dynamique qui peut être connectée au connecteur du poteau comme premier bras. Ensuite, il peut être étendu avec n'importe quel bras statique ou dynamique ou directement sur de la tête VESA de votre écran. Le bras détermine le réglage de la hauteur. Divers autres accessoires, tels que le porte-ordinateur portable Filex Galaxy, peuvent également y être connectés. Ce bras est une solution idéale pour les lieux de travail flexibles et hybrides.

\* Tous nos bras sont équipés d'un système de gestion des câbles



## 12. Filex Galaxy Straight arm

Le bras droit Filex Galaxy est une pièce d'extension statique. Il peut être placé sur le connecteur (fixé au poteau) mais peut aussi être assemblé à n'importe quel autre bras (statique ou dynamique). L'utilisation du bras détermine le réglage de la profondeur de l'écran. Il peut également recevoir divers accessoires, soit directement (plateforme assis/debout) ou indirectement via la tête VESA (support PC portable, crossbar, ...)

**BNEFG809470** - Blanc



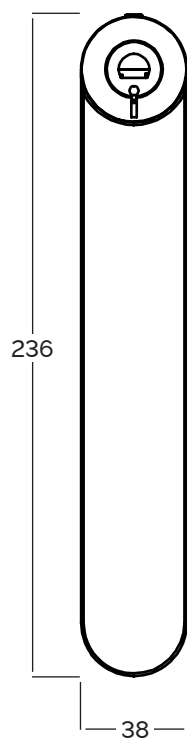
**BNEFG809471** - Aluminium

**BNEFG809472** - Noir

**Poids maximal autorisé**



Jusqu'à 12 kg



Les dimensions sont exprimées en mm

## 13. Filex Galaxy Slanted Arm

Ce bras incliné Filex Galaxy, d'un prix abordable, est une extension statique qui peut être placée sur le connecteur en tant que premier bras. Ensuite, il peut être étendu avec n'importe quel bras (statique ou dynamique) ou même directement sur de la tête VESA placée sur votre écran. La section du bras détermine le réglage de la profondeur de l'écran. Il peut également recevoir divers accessoires, soit directement (plateforme assis/debout) ou indirectement via la tête VESA (support PC portable, crossbar, ...). Ce bras est la solution idéale pour créer de la hauteur. Cette section de bras n'est jamais utilisée individuellement sans pièces supplémentaires. Ce bras est, par exemple, une solution idéale pour un poste de travail fixe.



**BNEFG809480** - Blanc

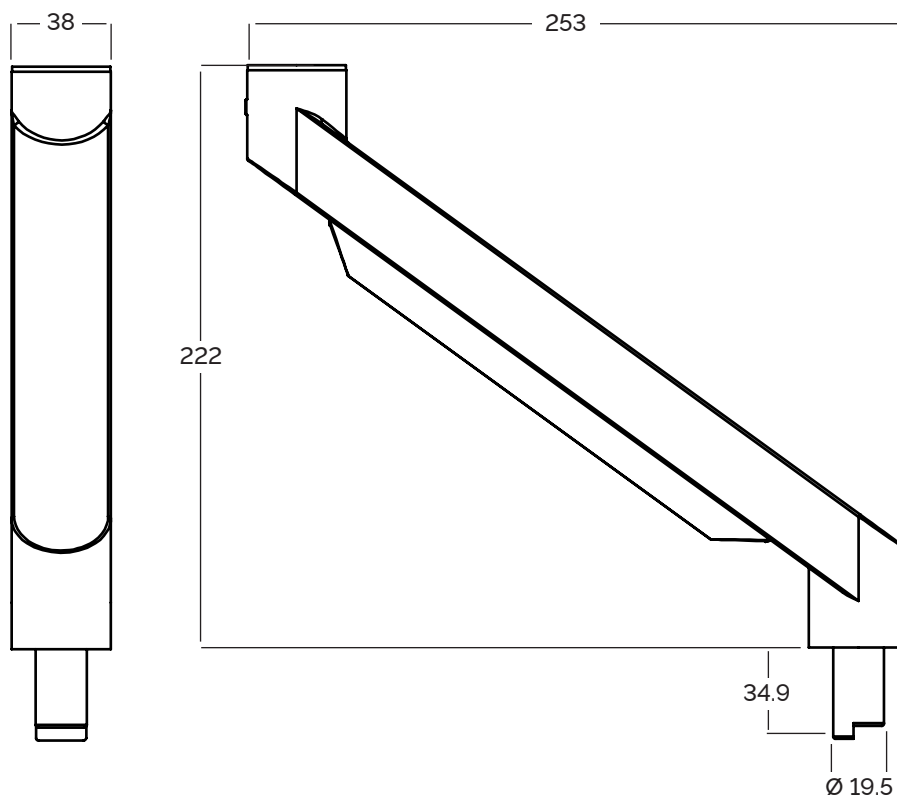
**BNEFG809481** - Aluminium

**BNEFG809482** - Noir



**Poids maximal autorisé**

Jusqu'à 12 kg



Les dimensions sont exprimées en mm

## 14. Filex Galaxy Dynamic arm Slanted

Le bras Filex Galaxy Dynamic incliné est équipé d'un vérin à gaz qui permet un réglage dynamique optimal de la hauteur de l'écran. Le bras dynamique incliné est une extension dynamique qui peut être connectée au connecteur du poteau. Ensuite, il peut être étendu avec n'importe quel bras statique ou dynamique. Le bras détermine le réglage de la hauteur. Il peut également recevoir divers accessoires, soit directement (plateforme assis/debout) ou indirectement via la tête VESA (support PC portable, crossbar, ...). Ce bras est une solution idéale pour les lieux de travail flexibles et hybrides.



**BNEFG809490** - Blanc

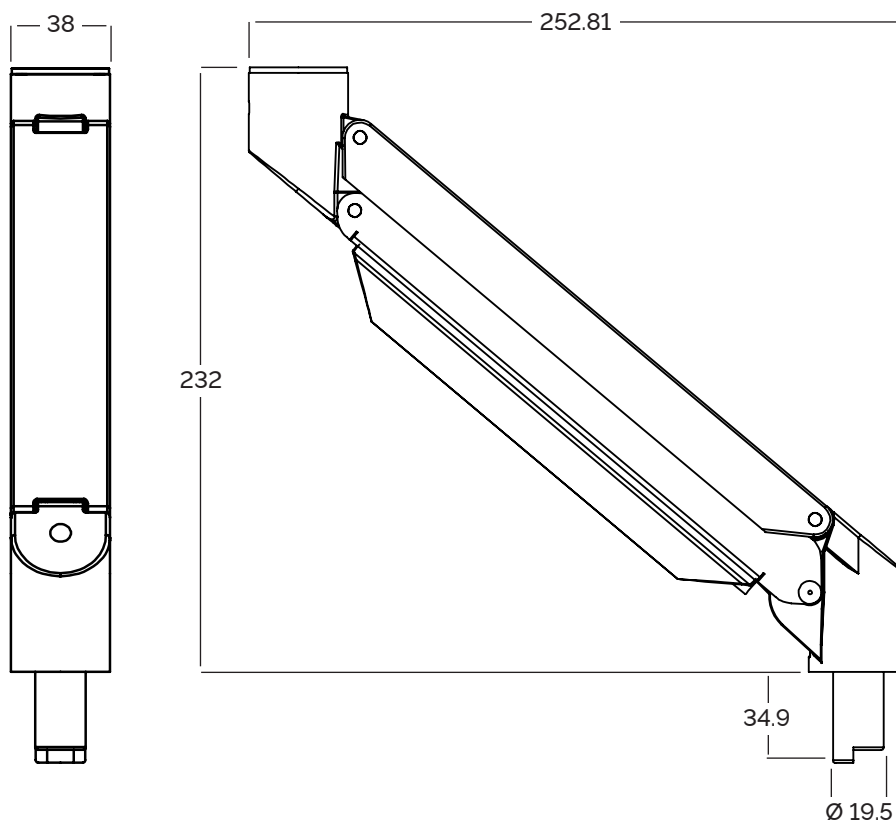
**BNEFG809491** - Aluminium

**BNEFG809492** - Noir



**Poids maximal autorisé**

Jusqu'à 12 kg



Les dimensions sont exprimées en mm

## 15. Filex Galaxy Connector

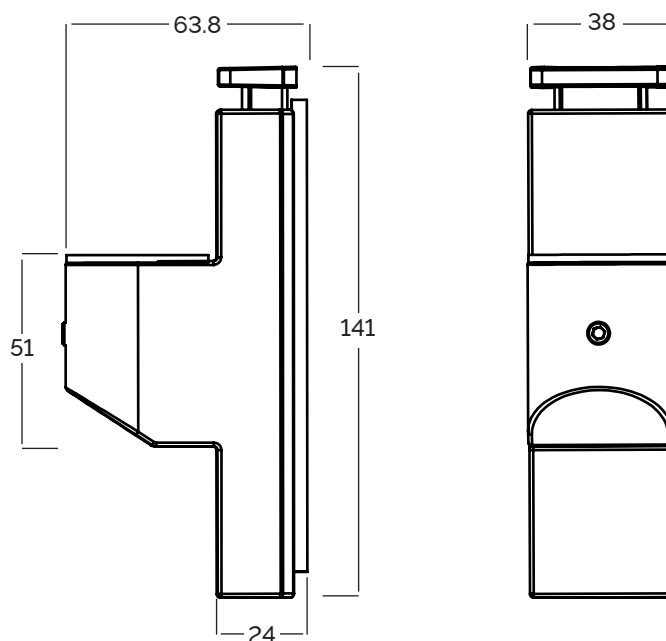
Le connecteur dispose d'un arrêt de rotation intégré à 3 positions (réglable par pas de 90 degrés) et peut être équipé d'une tête VESA, d'un bras statique ou d'un bras dynamique à vérin à gaz. Ce connecteur unique vous permet de régler rapidement et facilement la hauteur du bras. Il est équipé d'un arrêt de rotation intégré qui évitera, par exemple, d'abîmer le mur si votre poste de travail y est adossé. Ce connecteur peut recevoir une tête VESA, un bras statique ou dynamique. Ce connecteur est breveté.



**BNEFG809467** - Blanc

**BNEFG809468** - Aluminium

**BNEFG809469** - Noir



Les dimensions sont exprimées en mm



## 16. Filex Galaxy Electrification holder

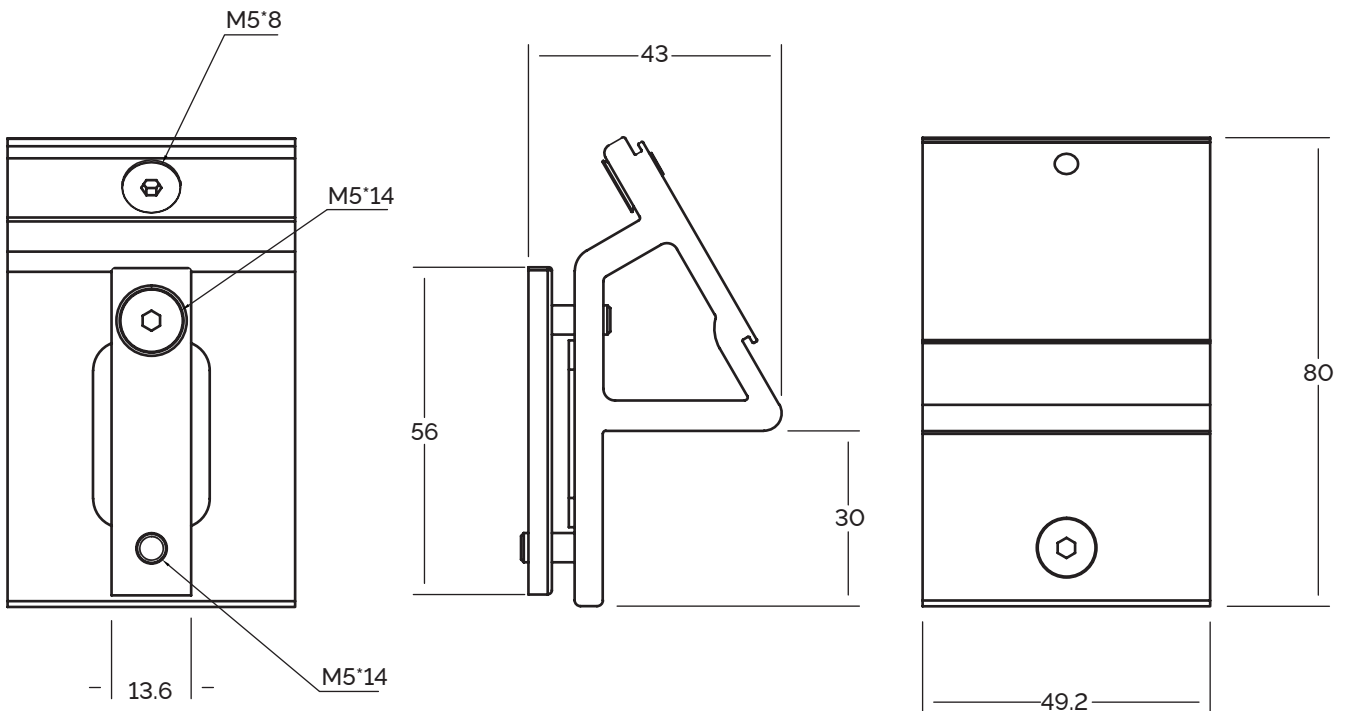
Évitez de percer votre bureau et optez pour la simplicité et le confort en installant tous vos câbles sur votre bras. Vous n'avez donc pas besoin de fixer des boîtiers ou des pinces séparées sous votre bureau. Sur cette pince, vous pourrez monter toutes les unités d'électrification Filex Desk Up® 1.0.



**BNEFG809495** - Blanc

**BNEFG809496** - Aluminium

**BNEFG809497** - Noir



Les dimensions sont exprimées en mm

## 17. Filex Galaxy VESA Head with quick release

La tête VESA est livrée d'origine avec une fixation rapide. L'articulation flexible de la tête VESA permet au moniteur de pivoter et de s'incliner facilement. La tête VESA peut être utilisée pour monter des moniteurs ou des Filex Galaxy Laptop holder.



**BNEFG809464** - Blanc

**BNEFG809465** - Aluminium

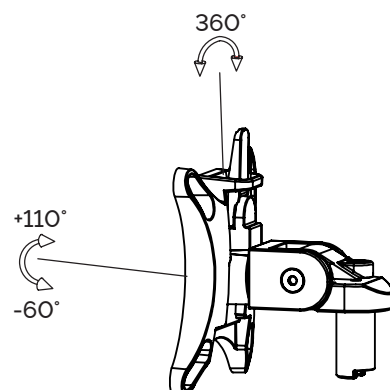
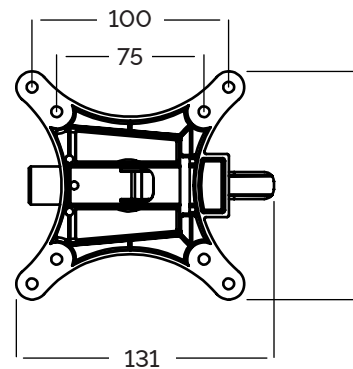
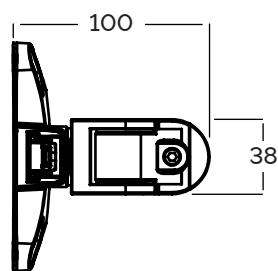
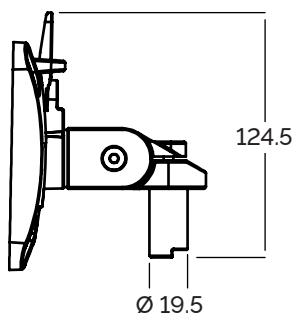
**BNEFG809466** - Noir



**Tailles VESA**

75 x 75

100 x 100



Les dimensions sont exprimées en mm

## 18. Filex Galaxy VESA Head for crossbar

Ce connecteur VESA est spécialement conçu pour être utilisé avec une barre transversale ou le Filex Galaxy VESA slider (page 28). Il assure un assemblage direct et rigide de ces deux éléments qui évite toute inclinaison. Cela fournit une solution stable qui empêche les moniteurs de s'affaisser.



**BNEFG809500** - Blanc

**BNEFG809501** - Aluminium

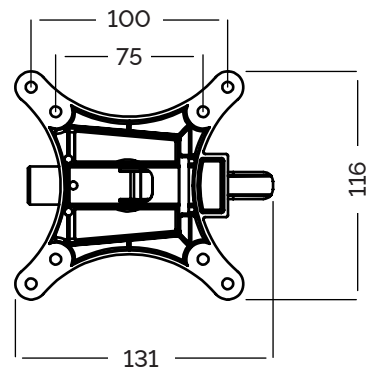
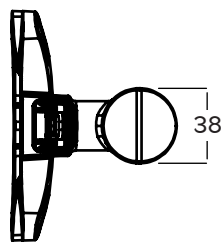
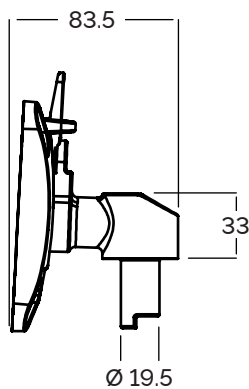
**BNEFG809502** - Noir



**Tailles VESA**

75 x 75

100 x 100



Les dimensions sont exprimées en mm

## 19. Filex Galaxy VESA Slider

Grâce à l'utilisation du translateur Filex, vous pouvez déplacer latéralement votre écran afin d'obtenir la position ergonomique appropriée ou la position optimale pour l'utilisateur. En utilisant le Filex Galaxy VESA Slider, vous pouvez déplacer le moniteur de gauche à droite et de haut en bas pour obtenir la position ergonomique idéale pour l'utilisateur. Cette solution est souvent utilisée pour ajuster la distance entre des écrans de tailles différentes, de sorte que vous puissiez, grâce au slider, les placer les uns contre les autres et les positionner correctement.



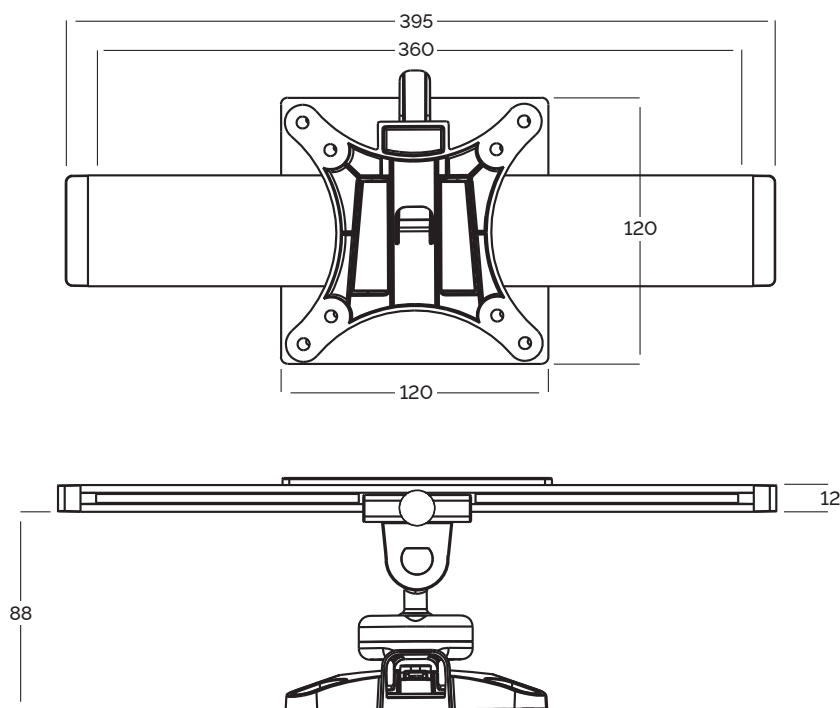
**BNEFG809503** - Noir



**Tailles VESA**

75 x 75

100 x 100



Les dimensions sont exprimées en mm

## 20. Filex Galaxy Crossbar

Grâce à la Filex Galaxy Crossbar, vous pouvez transformer un bras pour 1 écran unique en une solution ergonomique idéale pour 2 écrans jusqu'à 27 pouces. La barre transversale est équipée d'une tête VESA avec système de fixation rapide (page 26) et d'une rotule inclinable et rotative par écran. Vous disposez ainsi d'un réglage indépendant optimal par écran.



**BNEFG809446** - Noir

**BNEFG809447** - Blanc

**BNEFG809448** - Aluminium



**Tailles VESA**

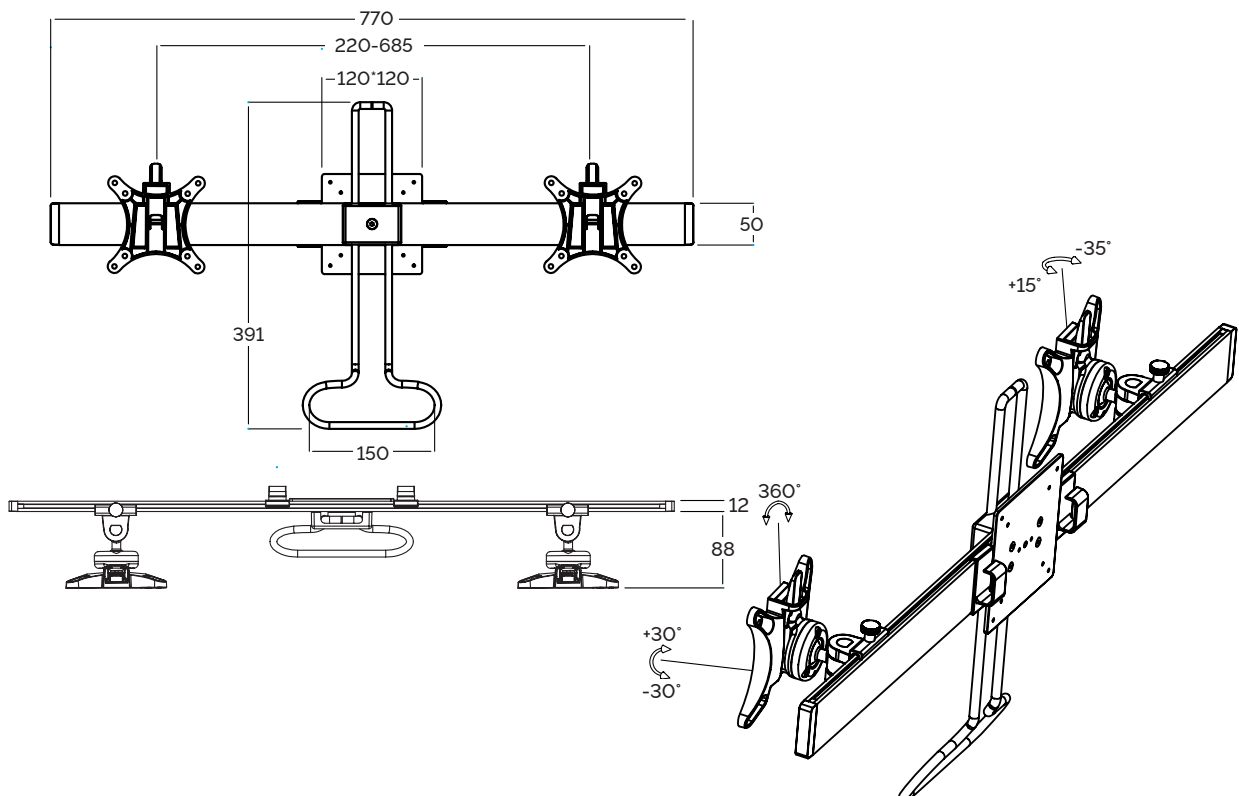
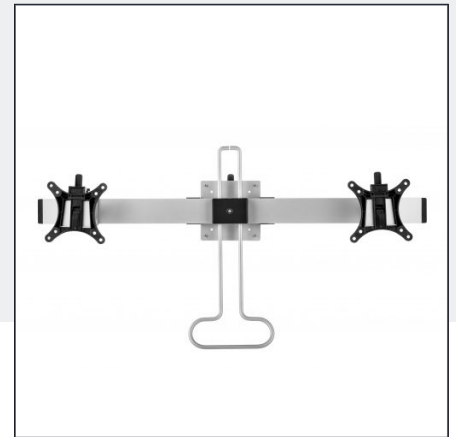
75 x 75

100 x 100



**Nécessite**

La tête de VESA Filex Galaxy pour  
barre transversale



Les dimensions sont exprimées en mm

## 21. Filex Galaxy Laptop holder

Avec ce support Filex Galaxy pour ordinateur portable, vous pouvez rapidement et facilement fixer à la tête VESA de votre bras support d'écran n'importe quel ordinateur portable ou tablette. Vous pourrez ainsi l'ajuster de manière flexible à la hauteur et à l'angle de vue souhaités. Idéal pour les postes de travail flexibles ou les postes de travail à domicile.



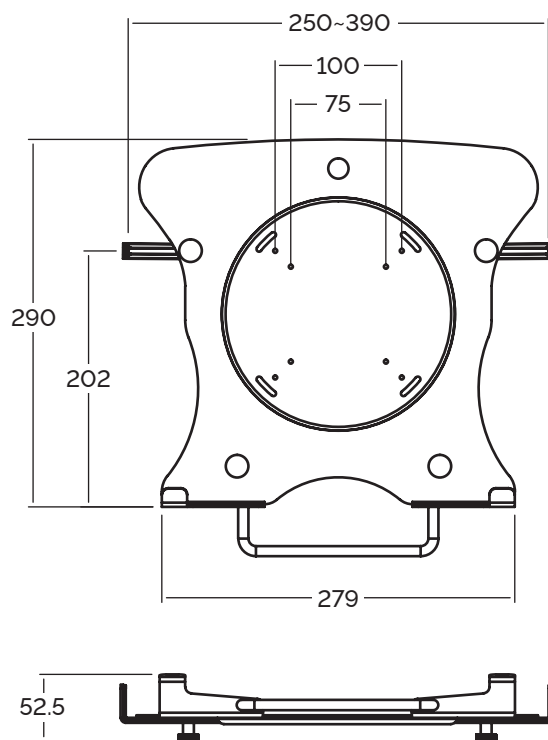
**BNEFG809498** - Noir



**Tailles VESA**

75 x 75

100 x 100



Les dimensions sont exprimées en mm

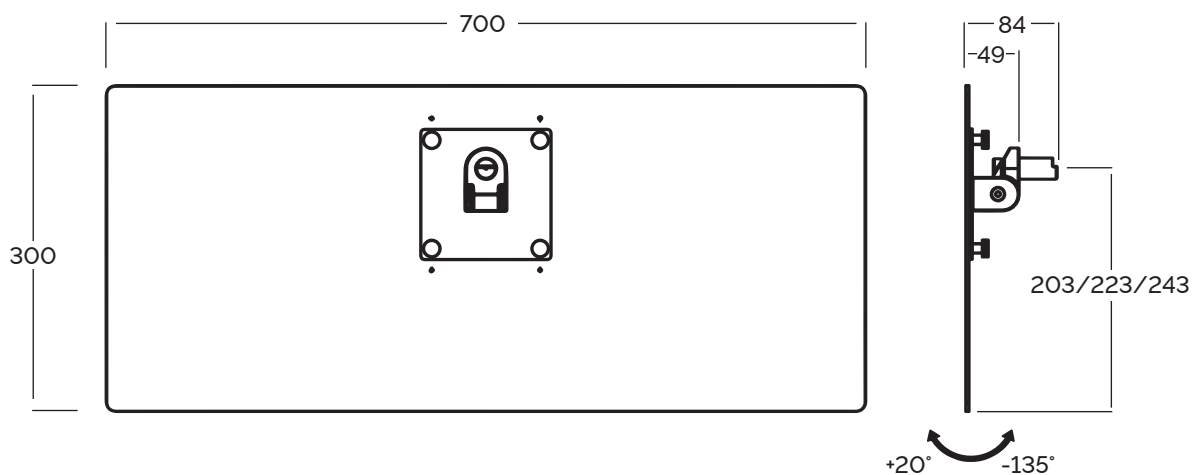
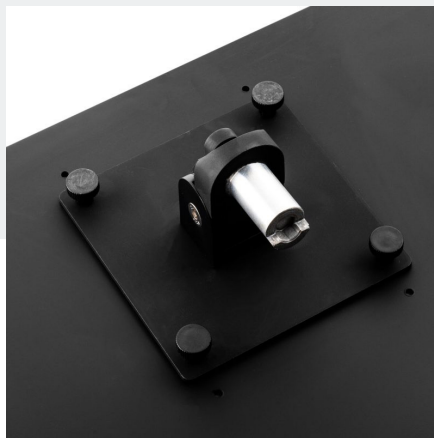
## 22. Filex Galaxy Sit Stand Workstation

Cette solution stable qui s'adapte sur votre bras support d'écran vous permet, par exemple, d'utiliser votre clavier et votre souris à la hauteur souhaitée (le travail assis/débout). Cette solution est largement utilisée dans les hôpitaux et les établissements de soins.



**BNEFG809516** - Blanc (avec une tête VESA dédiée incluse)

**BNEFG809517** - Noir (avec une tête VESA dédiée incluse)



Les dimensions sont exprimées en mm



## 23. Filex Galaxy Thin Client CPU holder

Le support pour l'unité centrale 'Thin Client' est spécialement conçu pour accueillir tous types d'unités centrales compacts. Il s'installe facilement sur le poteau. L'unité centrale se bloque dans le support par un système coulissant pratique. Une mousse protège l'unité centrale des rayures. Vous disposez ainsi d'un bureau bien rangé à tout moment. Vous pouvez notamment fixer le support pour UC à l'arrière du poteau / bureau.



**BNEFG809510** - Blanc

**BNEFG809511** - Aluminium

**BNEFG809512** - Noir



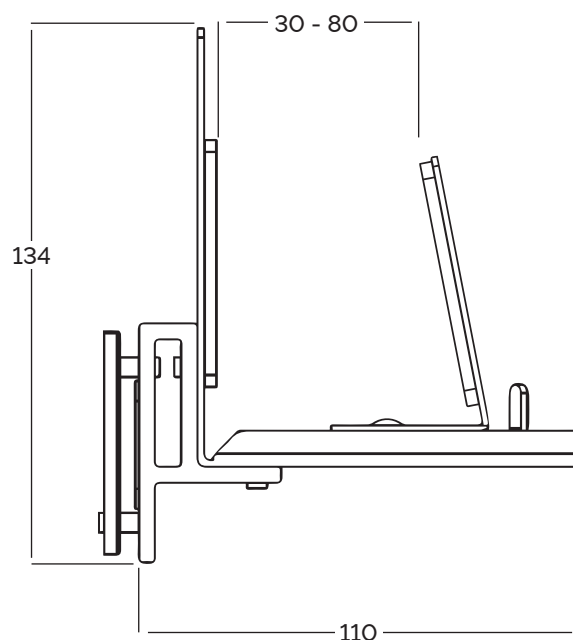
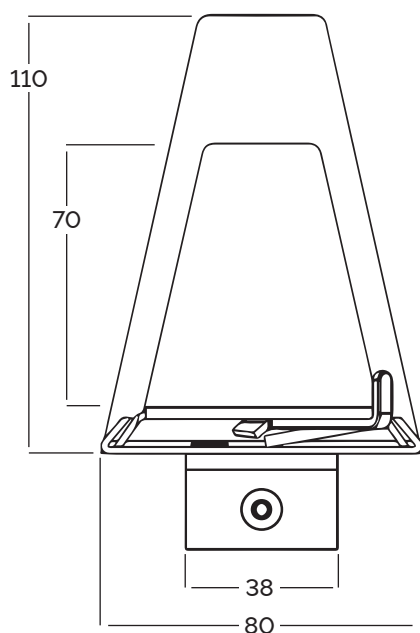
**Épaisseur maximale mini CPU**

30 - 80 mm



**Fixation mini CPU**

Système à glissière permettant d'ajuster la hauteur et la largeur souhaitées



Les dimensions sont exprimées en mm

## Configurations standards



Chaque configuration décrite ci-dessous est adaptable aux besoins futurs. Les configurations sont modulaires et peuvent être étendues.

# Filex Galaxy Modular Single Short

La hauteur de cette installation est facilement réglable grâce au connecteur breveté avec arrêt de rotation à 180 degrés. La tête VESA, flexible et à dégagement rapide, permet d'incliner, de tourner et de faire pivoter le moniteur. Cette configuration peut être facilement étendue en fixant sur la tête VESA la barre transversale et ses connecteurs VESA; permettant ainsi de passer de 1 à 2 écrans.



**BNEFG809430** - Blanc  
**BNEFG809431** - Aluminium  
**BNEFG809432** - Noir



## Composition

- 1 - Filex Galaxy Post 45cm
- 1 - Filex Galaxy Desk Clamp
- 1 - Filex Galaxy Connector
- 1 - Filex Galaxy VESA head with quick release



## Blocage de rotation 180°

Oui



## Gestion des câbles

Oui



## Nombre d'écrans

1



## Capacité de charge

Jusqu'à 12 kg



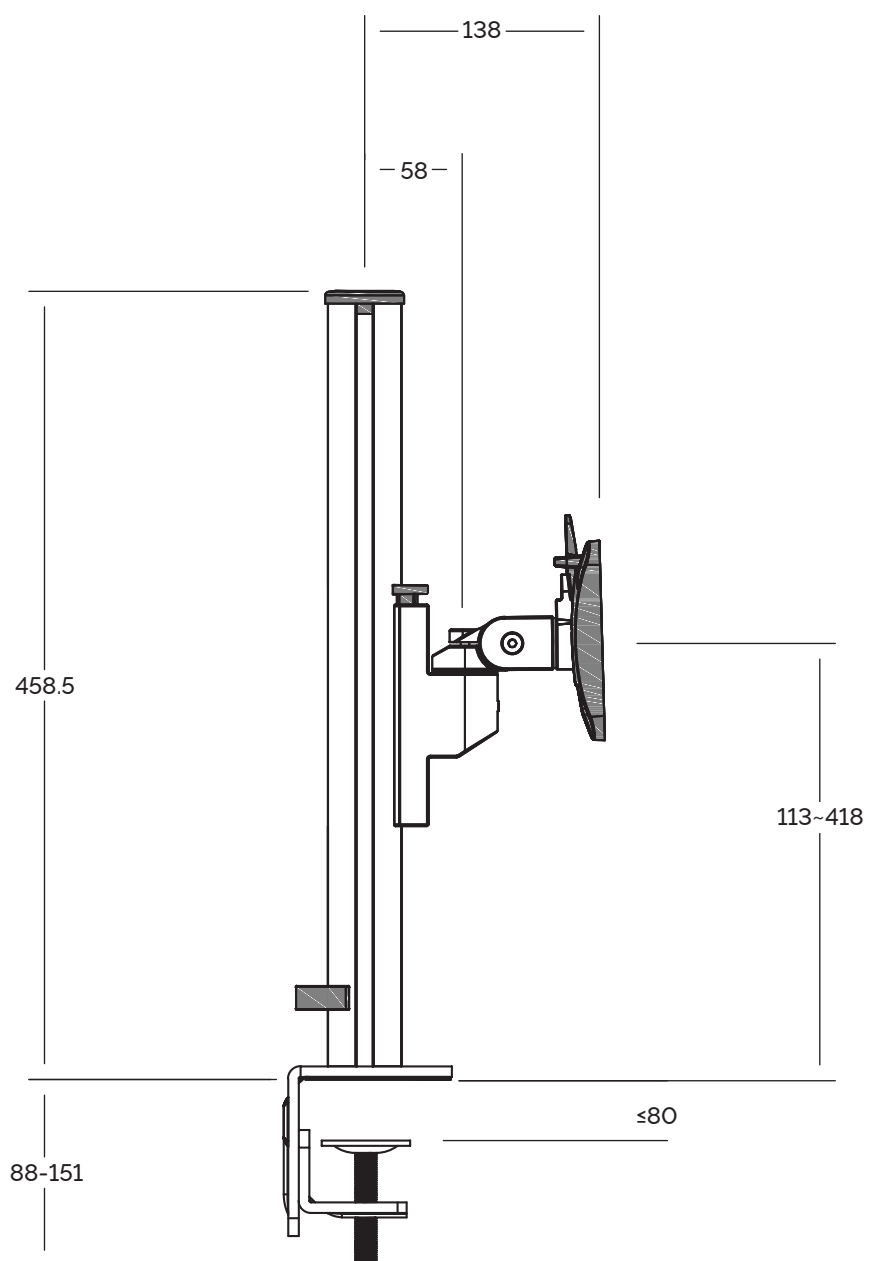
## Réglages

Rotation de +/- 90 degrés (paysage ou portrait), pivotement et inclinaison de 45 degrés (dépendant la taille et la hauteur de l'écran)



## Circulaire

100% recyclable et fabriqué à partir de 98,8% de matériaux durables



Découvrez cette solution sur notre site internet

Les dimensions sont exprimées en mm

# Filex Galaxy Modular Single

Réglez entièrement la hauteur et la profondeur du moniteur grâce au connecteur breveté intégrant le blocage de la rotation à 180° et évitez ainsi toute collision avec un mur ou débordement sur un bureau placé en vis-à-vis. La tête VESA permet d'incliner, de tourner et de faire pivoter le moniteur comme vous l'entendez. Cette configuration peut être facilement étendue afin de passer de 1 à plusieurs écrans.



**BNEFG809410** - Blanc

**BNEFG809411** - Aluminium

**BNEFG809412** - Noir



## Composition

1 - Filex Galaxy Post 45cm

1 - Filex Galaxy Desk Clamp

1 - Filex Galaxy Connector

2 - Filex Galaxy Straight arm

1 - Filex Galaxy VESA head with quick release



## Blocage de rotation 180°

Oui



## Gestion des câbles

Oui



## Nombre d'écrans

1



## Capacité de charge

Jusqu'à 12 kg



## Réglages

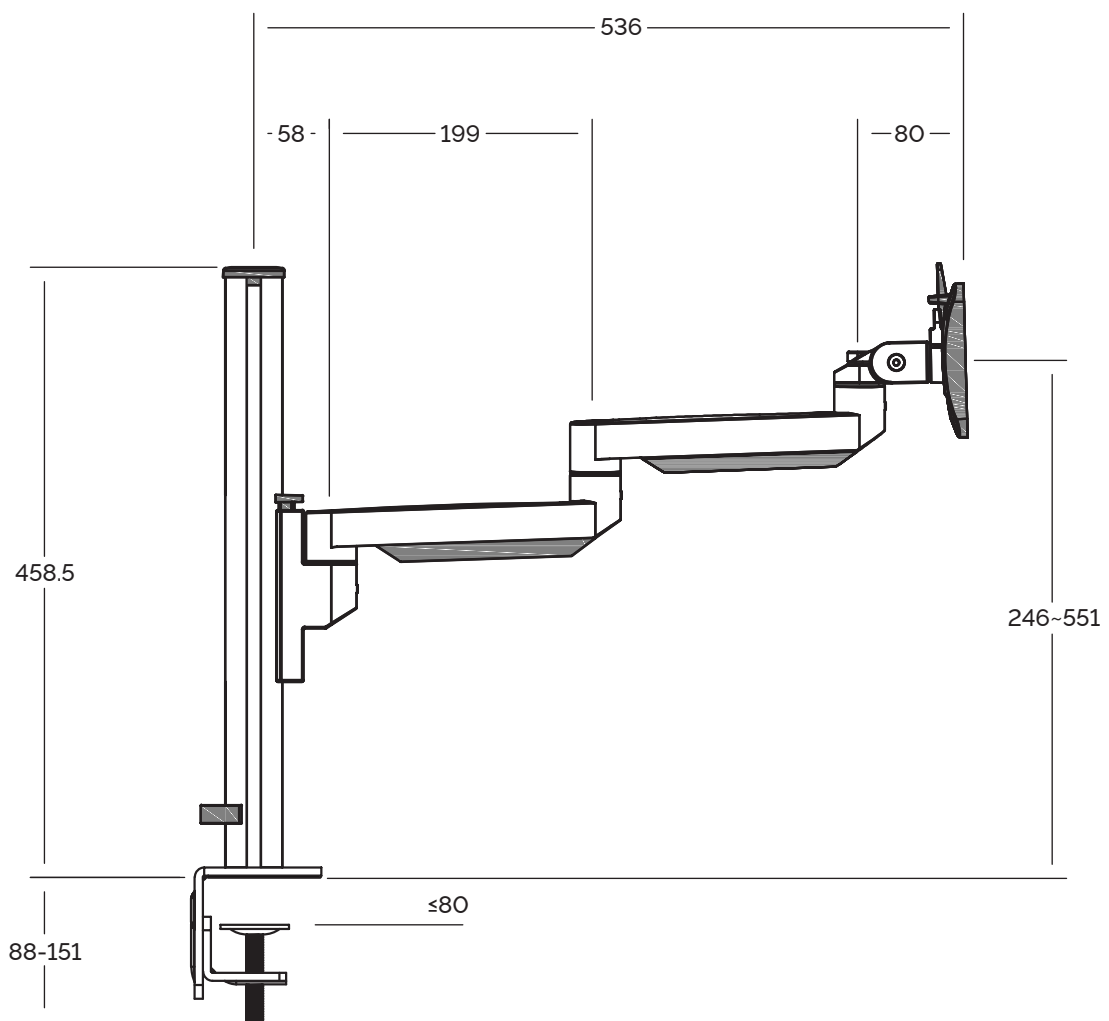
Rotation de +/- 90 degrés  
(paysage ou portrait),  
pivotement et inclinaison de 45  
degrés



## Circulaire

100% recyclable et fabriqué à  
partir de 98,8% de matériaux  
durables





Découvrez cette solution sur notre site internet

Les dimensions sont exprimées en mm

# Filex Galaxy Modular Dual

Réglez entièrement la hauteur et la profondeur du moniteur grâce au connecteur breveté intégrant le blocage de la rotation à 180° et évitez ainsi toute collision avec un mur ou débordement sur un bureau placé en vis-à-vis. La tête VESA permet d'incliner, de tourner et de faire pivoter le moniteur comme vous l'entendez. Cette configuration peut être facilement étendue afin de passer de 2 à plusieurs écrans.



**BNEFG809420** - Blanc

**BNEFG809421** - Aluminium

**BNEFG809422** - Noir



## Composition

1 - Filex Galaxy Post 45cm

1 - Filex Galaxy Desk Clamp

2 - Filex Galaxy Connector

4 - Filex Galaxy Straight arm

2 - Filex Galaxy VESA head with quick release



## Blocage de rotation 180°

Oui



## Gestion des câbles

Oui



## Nombre d'écrans

2



## Capacité de charge

Jusqu'à 12 kg



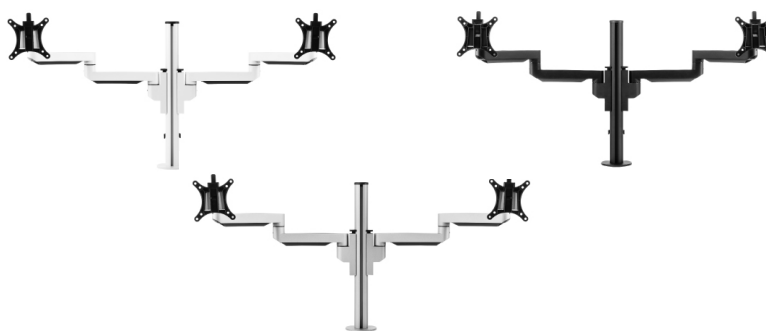
## Réglages

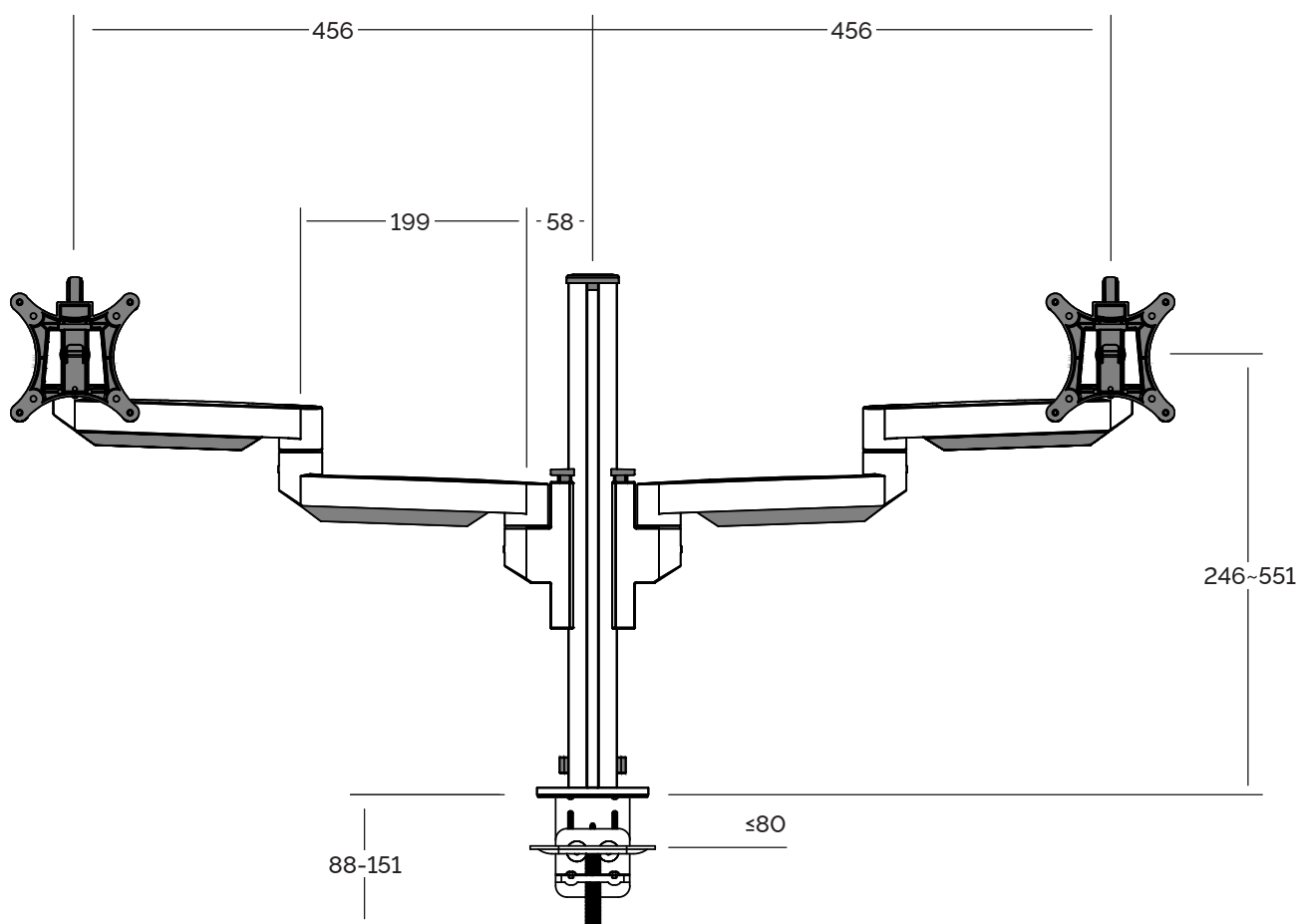
Rotation de +/- 90 degrés (paysage ou portrait), pivotement et inclinaison de 45 degrés



## Circulaire

100% recyclable et fabriqué à partir de 98,8% de matériaux durables





Découvrez cette solution sur notre site internet

Les dimensions sont exprimées en mm



# Filex Galaxy Modular Flex Single

Ce bras support d'écran est équipé du bras droit statique "Filex Galaxy Straight arm" et du bras coudé dynamique "Filex Galaxy Dynamic slanted arm" avec vérin à gaz. Cette combinaison vous assure un réglage en hauteur et en profondeur optimal. Le connecteur breveté intègre la blocage de rotation à 180° permettant d'éviter toute collision avec un mur ou débordement sur un bureau placé en vis-à-vis.. Grâce à la tête VESA, le moniteur peut s'incliner, tourner et pivoter; vous garantissant ainsi un angle de vue optimal. Cette configuration peut être facilement étendue en fixant sur le connecteur VESA la barre transversale et ses 2 têtes VESA; permettant ainsi de passer de 1 à 2 écrans. Il pourra aussi accueillir un second bras complet ou toute l'accessoirisation souhaitée grâce à la colonne qui sert d'embase.



**BNEFG809417** - Aluminium  
**BNEFG809477** - Blanc  
**BNEFG809478** - Noir



**Blocage de rotation 180°**  
Oui



**Gestion des câbles**  
Oui



**Nombre d'écrans**  
1



**Capacité de charge**  
2 - Jusqu'à 12 kg



**Réglages**  
Rotation de +/- 90 degrés  
(paysage ou portrait),  
pivotement et inclinaison de 45 degrés



**Circulaire**  
100% recyclable et fabriqué à partir de 98,8% de matériaux durables

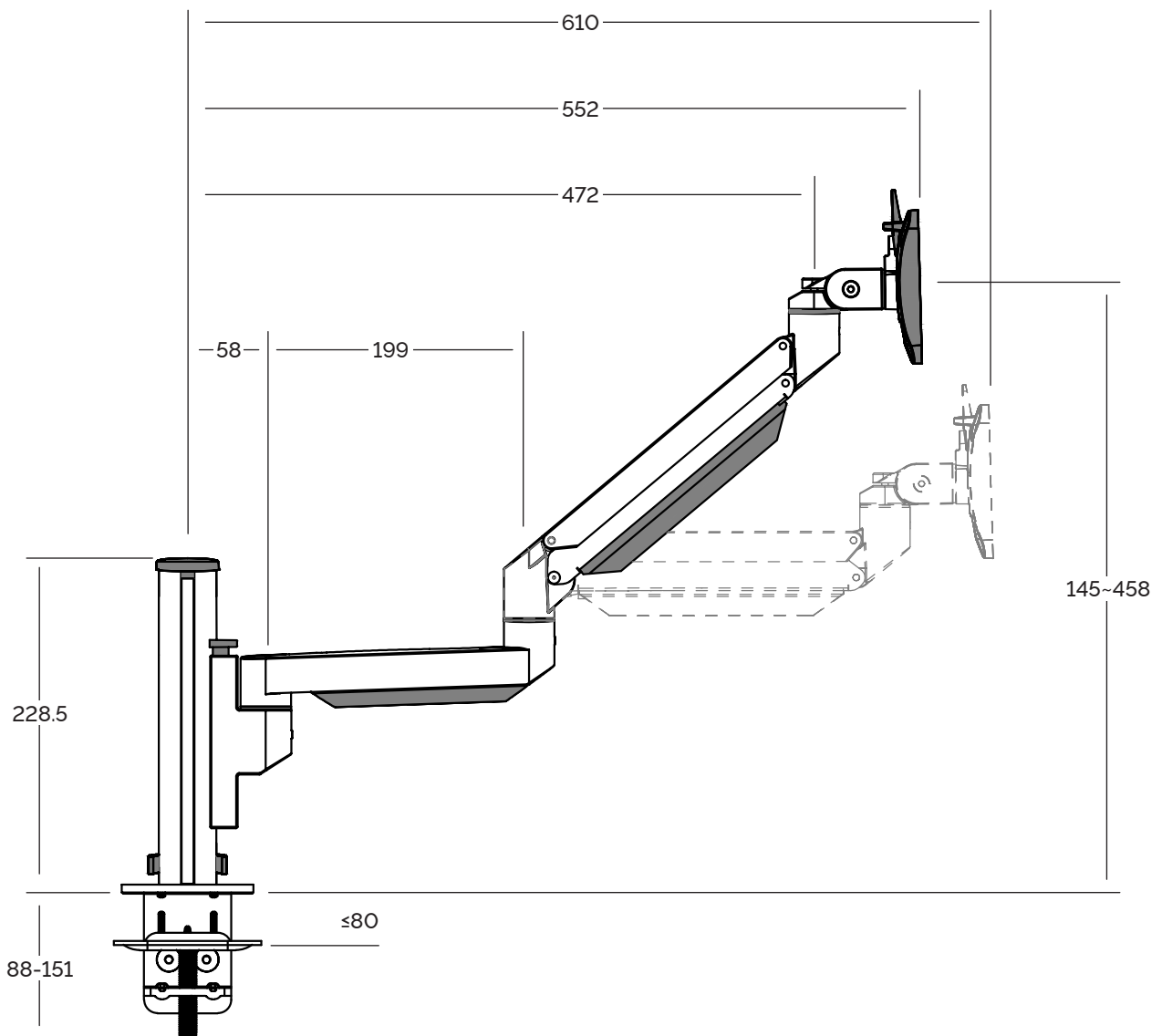


## Composition

- 1 - Filex Galaxy Post 22cm
- 1 - Filex Galaxy Desk Clamp
- 1 - Filex Galaxy Connector
- 1 - Filex Galaxy Straight arm
- 1 - Filex Galaxy Dynamic slanted arm
- 1 - Filex Galaxy VESA head with quick release



Les dimensions sont exprimées en mm



Découvrez cette solution sur notre site internet

Les dimensions sont exprimées en mm

# Filex Galaxy Modular Flex Dual

Ce bras support d'écran est équipé du bras droit statique "Filex Galaxy Straight arm" et du bras coudé dynamique "Filex Galaxy Dynamic slanted arm" avec vérin à gaz. Cette combinaison vous assure un réglage en hauteur et en profondeur optimal. Le connecteur breveté intègre la blocage de rotation à 180° permettant d'éviter toute collision avec un mur ou débordement sur un bureau placé en vis-à-vis.. Grâce à la tête VESA, le moniteur peut s'incliner, tourner et pivoter; vous garantissant ainsi un angle de vue optimal.



**BNEFG809416** - Aluminium  
**BNEFG809475** - Blanc  
**BNEFG809476** - Noir



## Composition

1 - Filex Galaxy Post 22cm  
1 - Filex Galaxy Desk Clamp  
2 - Filex Galaxy Connector  
2 - Filex Galaxy Straight arm  
2 - Filex Galaxy Dynamic slanted arm  
2- Filex Galaxy VESA head with quick release



## Blocage de rotation 180°

Oui



## Gestion des câbles

Oui



## Nombre d'écrans

1



## Capacité de charge

2 - Jusqu'à 12 kg



## Réglages

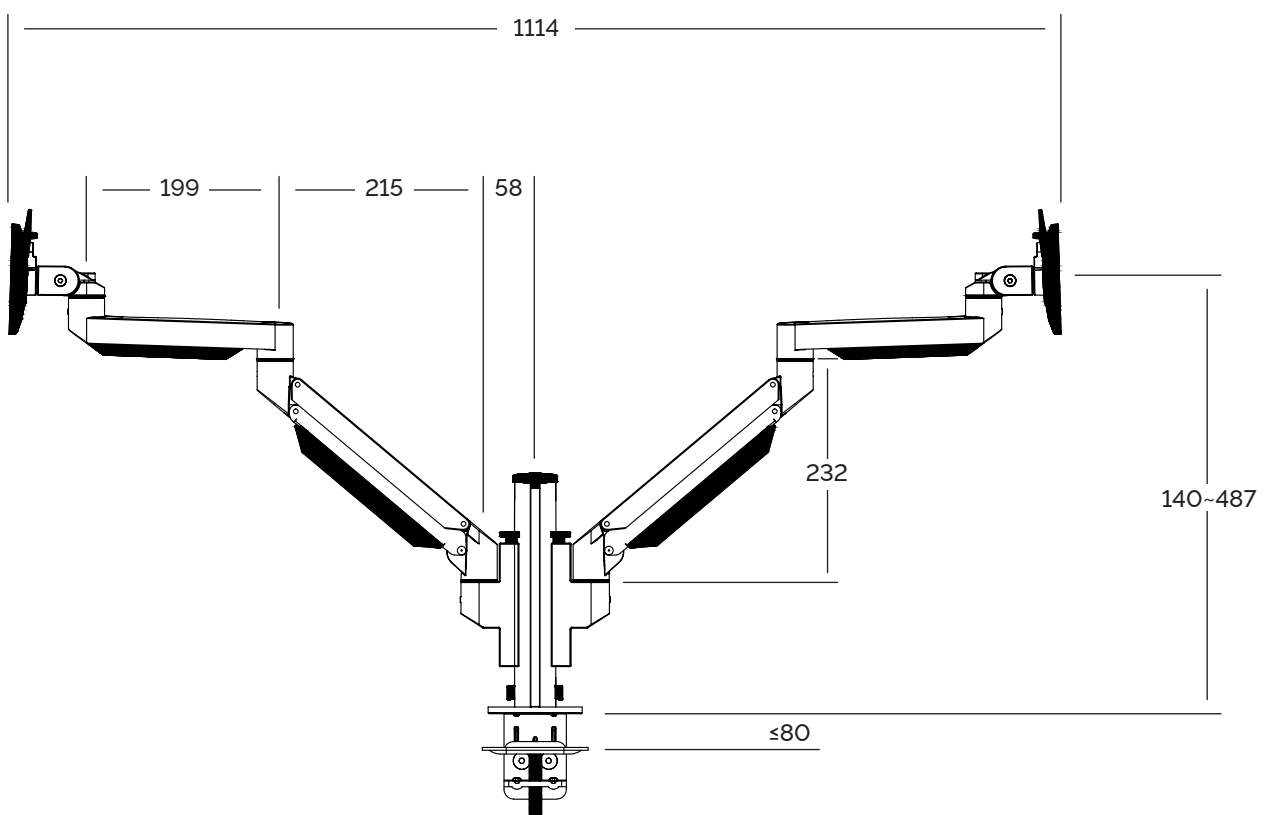
Rotation de +/- 90 degrés  
(paysage ou portrait),  
pivotement et inclinaison de 45  
degrés



## Circulaire

100% recyclable et fabriqué à  
partir de 98,8% de matériaux  
durables

Les dimensions sont exprimées en mm



Découvrez cette solution sur notre site internet

Les dimensions sont exprimées en mm

# Filex Galaxy Flex Dual Crossbar

Ce bras support d'écran est équipé du bras droit statique "Filex Galaxy Straight arm", du bras coudé dynamique "Filex Galaxy Dynamic slanted arm" avec vérin à gaz et de la barre "Filex Galaxy Crossbar". La poignée et le vérin à gaz vous permettent de régler l'écran de façon totalement progressive. Il est aussi équipé de la butée réglable de 0° à 180° brevetée, intégrée au connecteur placé sur le poteau; évitant toute collision avec un mur ou débordement sur un bureau partagé. Grâce aux connecteurs VESA de la barre transversale, les écrans peuvent aussi s'incliner, tourner et pivoter afin de vous procurer un angle de vue optimal.

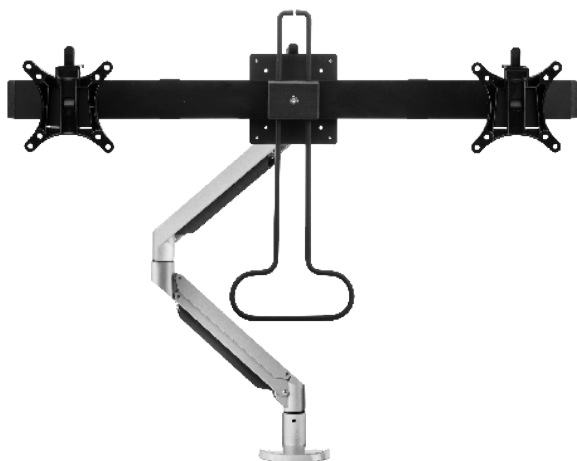


BNEFG809427-S - Aluminium



Composition

- 1 - Filex Galaxy Clamp incl. desk feed through
- 1 - Filex Galaxy Slanted arm
- 1 - Filex Galaxy Dynamic slanted arm
- 1 - Filex Galaxy VESA head with quick release
- 1 - Filex Galaxy Crossbar



**Blocage de rotation 180°**

Oui



**Gestion des câbles**

Oui



**Nombre d'écrans**

2



**Capacité de charge**

2 - Jusqu'à 12 kg



**Réglages**

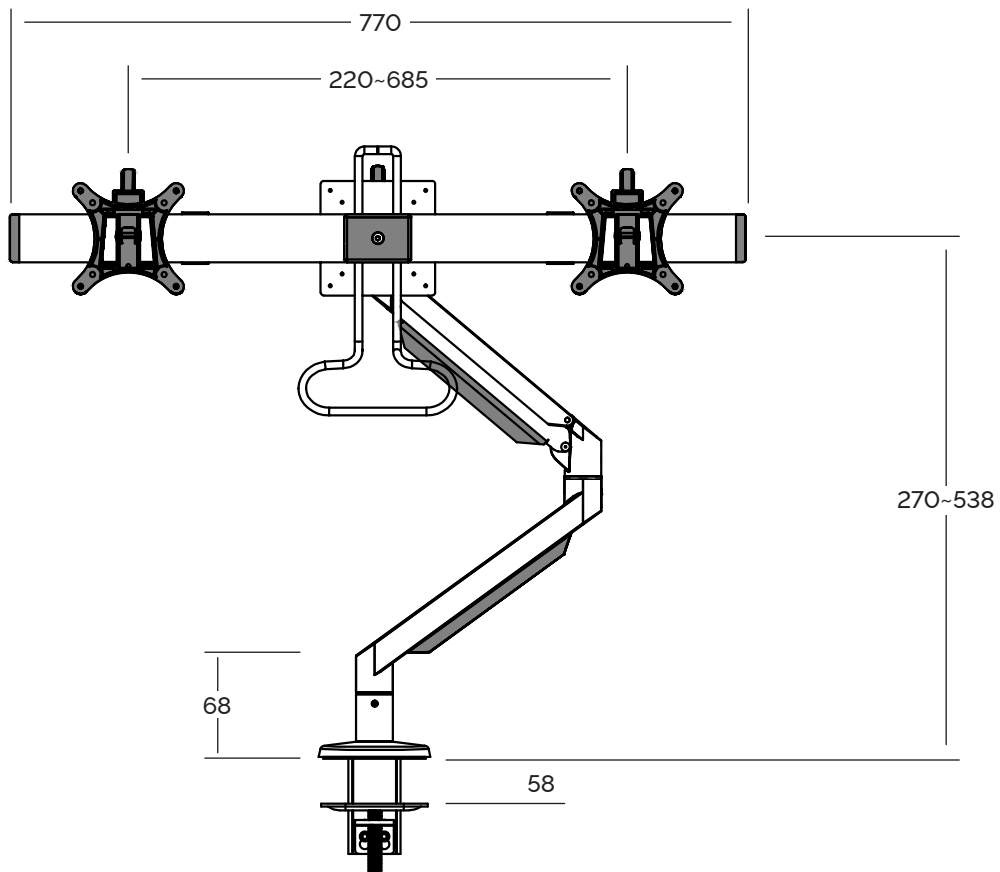
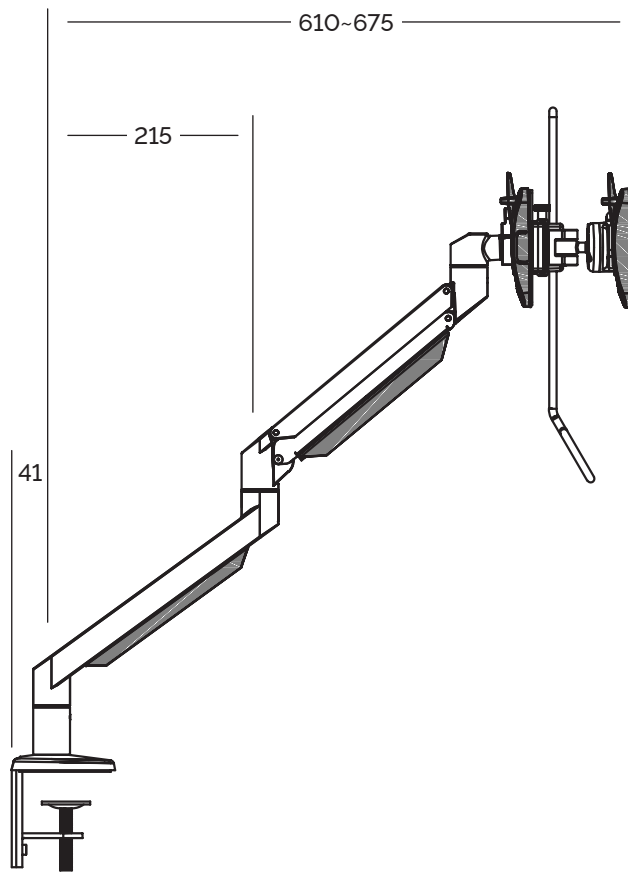
Rotation de +/- 90 degrés (paysage ou portrait), pivotement et inclinaison de 45 degrés



**Circulaire**

100% recyclable et fabriqué à partir de 98,8% de matériaux durables

Les dimensions sont exprimées en mm



Découvrez cette solution sur notre site internet

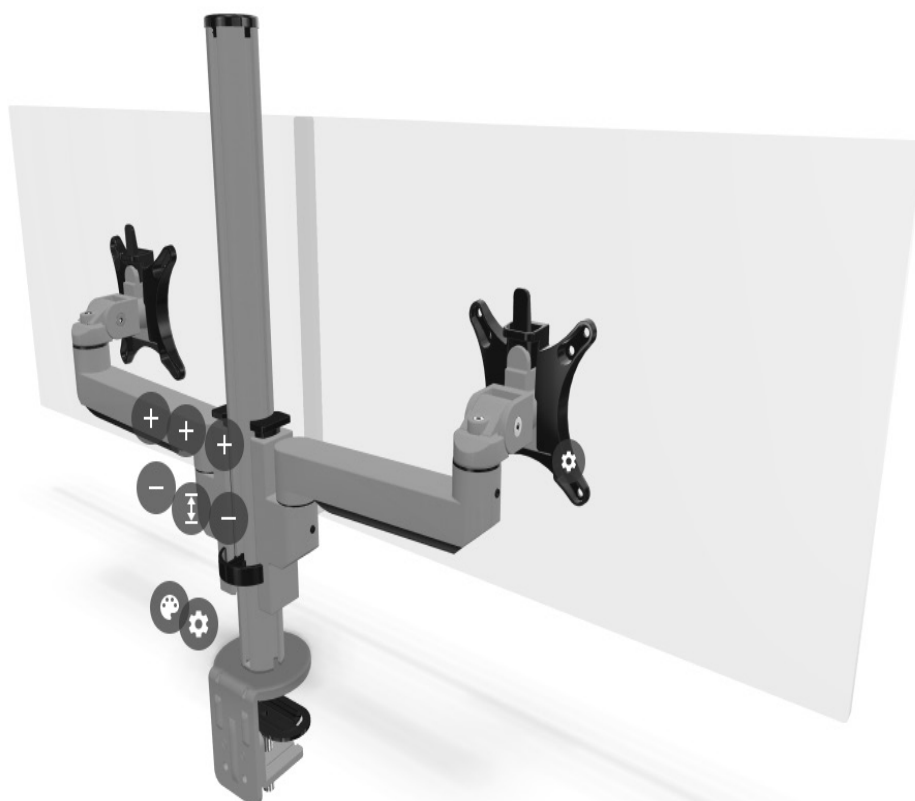
Les dimensions sont exprimées en mm

## Configurez votre bras idéal



**pCon**  
PIANNER

Également disponible  
sur le pCon Planner



Configurez votre bras Filex Galaxy idéal



## Certification et électrification

### Certification

En raison du développement technique des ordinateurs portables, des tablettes et des smartphones, une bonne électrification de la table de travail ou de réunion est essentielle. Nos boîtiers d'électrification vous assurent de toujours bénéficier des bonnes connectiques d'alimentation, d'image, de son et des données. Presque tous les produits d'électrification Filex sont, en plus d'être certifiés CE comme il se doit, également certifiés TÜV ! Un certificat ou un label TÜV est une confirmation qu'un produit, un service, un processus ou une organisation répond aux exigences fixées par la législation, les normes et les marques de qualité.

### Électrification

Les unités d'électrification Filex se distinguent par leur simplicité et leur flexibilité. L'électrification peut être divisée en 3 groupes :

- En surface, généralement fixée au plateau ;
- Encastrée, intégrée dans le plan de travail ;
- Sous le bureau, dans le passage de câbles ou vissée sous le plan de travail.



Contactez-nous pour toutes nos solutions d'électrification !



# Recyclabilité

Taux de recyclage	Score	Statut
Réutilisation de produits	0%	Circulaire
Récupération des matières premières	98%	Circulaire
Réutilisation d'autres matériaux	2%	Circulaire
Incinération avec production d'énergie	0%	Non circulaire
Incinération sans production d'énergie	0%	Indésirable
Dépôt	0%	Indésirable



Téléchargez ici le certificat circulaire

## Laissez-nous vous inspirer

Notre plus grand fan, Robert, rêve de ce qu'il aurait aimé devenir. Etes-vous curieux de savoir comment la gamme Filex Galaxy peut aider Robert à réaliser tous ces rêves ?



Découvrez notre vidéo









**Bakker  
Elkhuisen**